

MS003

R17841
R17879

270°
36 200

MS001, MS002

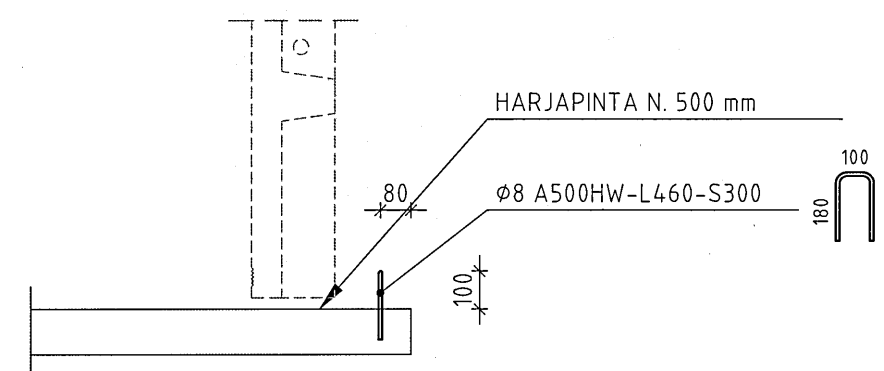
LEIKKAUS A - A

±0,000

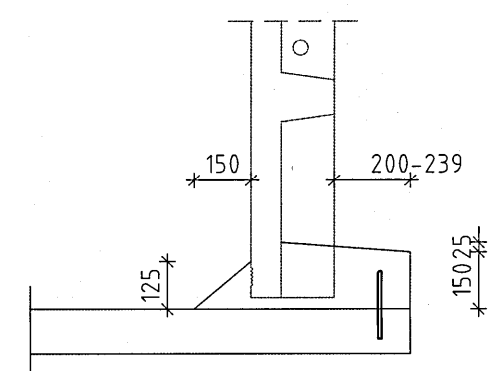
MS001 (M1:20)

MS002 (M1:20)

MS003 (M1:20)



LAATAN REUNAN TULEE TEHDÄ N. 500 mm LEVEÄ HARJAPINTA ENNEN KUIN BETONI KOVETTUU.
LAATTA EI SAA KÄSITELLÄ KEMIKAALEILLA, JOTKA ESTÄVÄT LAATAN JA KANTAVALUN VÄLISEN TARTUNNAN.



ENNEN SAUMOJEN BETONOINTI TULEE VAIJERIT 1, 5 JA 8 JÄNNITTÄÄ 30 kN VOIMALLA

HIENOBETONI LAAJENTAVALLA LISÄAINEELLA

TUNN.	LUKUM.	MUUTOS	NIMIM.	PVM.
Kohde			Piirustuksen sisältö	Mittakaava
Matikkalan tila ja Hovin Maatila Oy Vanha Lahdentie 60A 16310 Virenoja, Suomi			Lietelantasäiliö V = 4000 m ³ Säiliön seinät	1:250
PCC Projekt AS Akadeemia tee 15b, 12618 Tallinn, ESTONIA Puhelin +372 667 1797 Sähköposti info@pcc.ee			Työnumero	Piirustuksen N:O
Suunn.			PVM.	20.03.2023
Tarkast.			Muutok.	PVM.
			Alustava	1/1

Turn.	Lukum.	Muutos	Nimim.	Päiväys
K.osa/Ryik	Korttel / Tila	Tonin / Rako	Viiteasiakirjan erikokoismerkinnät veron	
VIRENOJA MALMI	1:115			
Rotanumeronpid	Piirustuksen	Julkais		
UUDISAKENNUS	PAAPIIRUSTUS			
Rotanumeron nimi ja osa	Piirustuksen sisältö	Mittakaava		
HOVIN MAATILA OY	PÖHJAPIIRROS			
JOKITOYRYNTIE	LEIKKAUS A-A			
ORIMATTILA				
31.03.2026	<i>[Signature]</i>	MYLLYNTIE 16310 VIRENOJA	ARK 002	Muutos